

Art. 213



ITA
IMPIEGO: Maniglia.
TIPO: Maniglia in alluminio mod. "Valentina".
FISSAGGIO: A fissare con appositi grani di fissaggio.
MATERIALE: Perno in acciaio e corpo in alluminio.
RICICLO: Smaltire il perno come materiale ferroso e il corpo come rottame di alluminio secondo le leggi vigenti nel paese di installazione.
AVVERTENZE: Il costruttore si riserva di modificare senza preavviso le caratteristiche del prodotto secondo le proprie esigenze. Il costruttore non risponde di modifiche anche parziali del prodotto e le prestazioni dichiarate sono valide solo se si seguono le modalità di installazione eseguite da personale qualificato.
CADENZA MANUTENZIONI: Il presente articolo non necessita di alcun tipo di manutenzione. Verificare la funzionalità, nel caso sostituire il prodotto.

CARATTERISTICHE TECNICHE		
	PESO PEZZO	REGOLAZIONE DISTANZA MANIGLIE
213	0,47 Kg	30-50 mm

FRA
UTILISATION: Poignée.
TYPE: Poignée en aluminium mod."Valentina".
FIXAGE: A fixer avec des goujons de fixation appropriés.
MATIERE: Pivot en acier et corps en aluminium.
RECYCLAGE: Eliminer le pivot comme matériel ferreux et le corps comme débris d'aluminium selon les lois en vigueur dans le pays d'installation.
AVERTISSEMENT: Le constructeur se réserve le droit de modifier sans préavis les caractéristiques du produit selon ses propres exigences. Le constructeur ne répond pas des modifications même partielles du produit et les performances déclarées ne sont valables que si l'on respecte les modalités d'installation effectuées par du personnel qualifié.
FREQUENCE ENTRETIENS : Ce produit n'a besoin d'aucun type d'entretien. Vérifier le bon fonctionnement, au besoin remplacer le produit.

CARACTERISTIQUES TECHNIQUES		
	POIDS PIECE	REGLAGE DISTANCE DES POIGNEES
213	0,47 Kg	30-50 mm

DE
GEBRAUCH: Griff.
TYP: Griff aus Aluminium Modell "Valentina".
ANBRINGUNG: Mit vorgesehenen Befestigungsstiften befestigen.
WERKSTOFF: Stahlstift und Aluminiumgehäuse.
RECYCLING: Entsorgung vom Stift als Eisenschrott und vom Gehäuse als Aluminiumschrott nach Vorgabe der am Installationsort geltenden Gesetzgebung.
WICHTIGE HINWEISE: Der Hersteller behält sich das Recht vor, die Produkteigenschaften nach seinem Dafürhalten ohne Vorankündigung zu ändern. Der Hersteller haftet nicht für die am Produkt durchgeführten Änderungen. Die angegebenen Leistungen haben nur dann Gültigkeit, wenn die Installation von qualifiziertem Fachpersonal ausgeführt worden ist.
WARTUNGSPLAN: Dieser Artikel macht keine Wartung erforderlich. Die Funktionstüchtigkeit prüfen und das Produkt gegebenenfalls auswechseln.

TECHNISCHE DATEN		
	STÜCKGEWICHT	EINSTELLUNG ABSTAND GRIFFE
213	0,47 Kg	30-50 mm

UNI/EN ISO9001 - UNI/EN ISO14000

© 2009 - Fratelli Comunello Spa - All right reserved
 Via Cassola, 64 - 36027 Rosà (VI) - Italy

12/09 Rev. 01

EN
USE: Handle.
TYPE: Handle in aluminium, "Valentina" model.
FIXING: For fixing with special grub screws.
MATERIAL: Pin in steel and body in aluminium.
RECYCLING: Dispose of the pin as ferrous material and the body as aluminium scrap in accordance with the current laws in the country of installation.
IMPORTANT: The manufacturer reserves the right to modify the characteristics of the product as required without notice. The manufacturer declines any liability for even partial modifications to the product, and the declared performance values are valid only if the installation procedures are carried out by qualified personnel.
MAINTENANCE FREQUENCY: This article does not require any type of maintenance. Check its functionality, and replace the product if necessary.

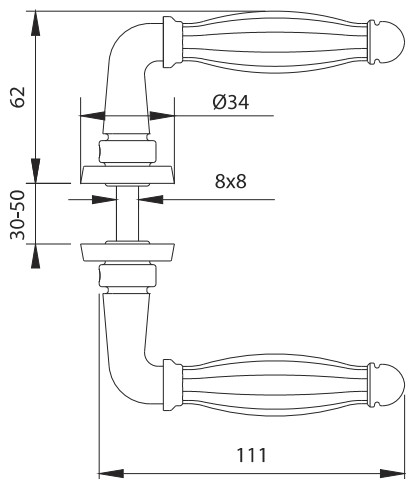
TECHNICAL CHARACTERISTICS		
	WEIGHT OF PART	HANDLE DISTANCE ADJUSTMENT
213	0,47 Kg	30-50 mm



ESP
USO: Tirador
TIPO: Tirador de aluminio mod. "Valentina".
FIJACIÓN: A fijar con oportunos pasadores de fijación.
MATERIAL: Perno de acero y cuerpo de nylon
RECICLAJE: Eliminar el perno como material de hierro y el cuerpo como chatarra de aluminio según las leyes vigentes en el país donde se instala.
ADVERTENCIAS: El fabricante se reserva el derecho de modificar sin previo aviso las características del producto según sus propias exigencias. El fabricante no responde por modificaciones, inclusive parciales del producto y las prestaciones declaradas son válidas sólo si se siguen las modalidades de instalación realizadas por personal cualificado.
CADENCIA MANTENIMIENTOS: El presente artículo no necesita ningún tipo de mantenimiento. Verificar su funcionalidad, en caso fuese necesario, sustituir el producto.

CARACTERÍSTICAS TÉCNICAS		
	PESO PIEZA	REGULACIÓN DISTANCIA TIRADORES
213	0,47 Kg	30-50 mm

RUS
ПРИМЕНЕНИЕ: Ручка.
ТИП: Ручка алюминиевая модель "Valentina".
ФИКСИРОВАНИЕ: Крепление с помощью специальных крепежных штифтов.
МАТЕРИАЛ: Стальной стержень и алюминиевый корпус.
ПЕРЕРАБОТКА: Переработать стержень, как железный материал и корпус, как алюминиевый на основании действующих законов страны монтажа.
ПРЕДУПРЕЖДЕНИЯ: Производитель, при возникновении необходимости, оставляет за собой право изменять характеристики изделия без предварительного уведомления. Производитель не несет ответственность за внесение полных или частичных изменений в конструкцию изделия, действительными считаются только те действия, которые были выполнены квалифицированным персоналом и в соответствии с установленными правилами монтажа.
ПЕРИОДИЧНОСТЬ ТЕХОБСЛУЖИВАНИЯ: Настоящий артикул не нуждается в обслуживании, в противном случае, произвести его замену.

ТЕХНИЧЕСКИЕ ХАРАКТЕРИСТИКИ		
	ВЕС 1 ЕДИНИЦЫ	РЕГУЛИРОВКА ШАГА РУЧЕК
213	0,47 Kg	30-50 mm



Art.	Code		
213	10905501 503	20	9,30

